

MEZCLADORAS



Mezcla todo tipo de productos, se construyen segun el uso que requiera
Fabricadas para trabajar atmosféricamente o trabajar con vacío

Mezcladoras de doble listón: Su uso es para productos granulados y polvos,
algunos productos viscosos como pastas y pulpa de frutas

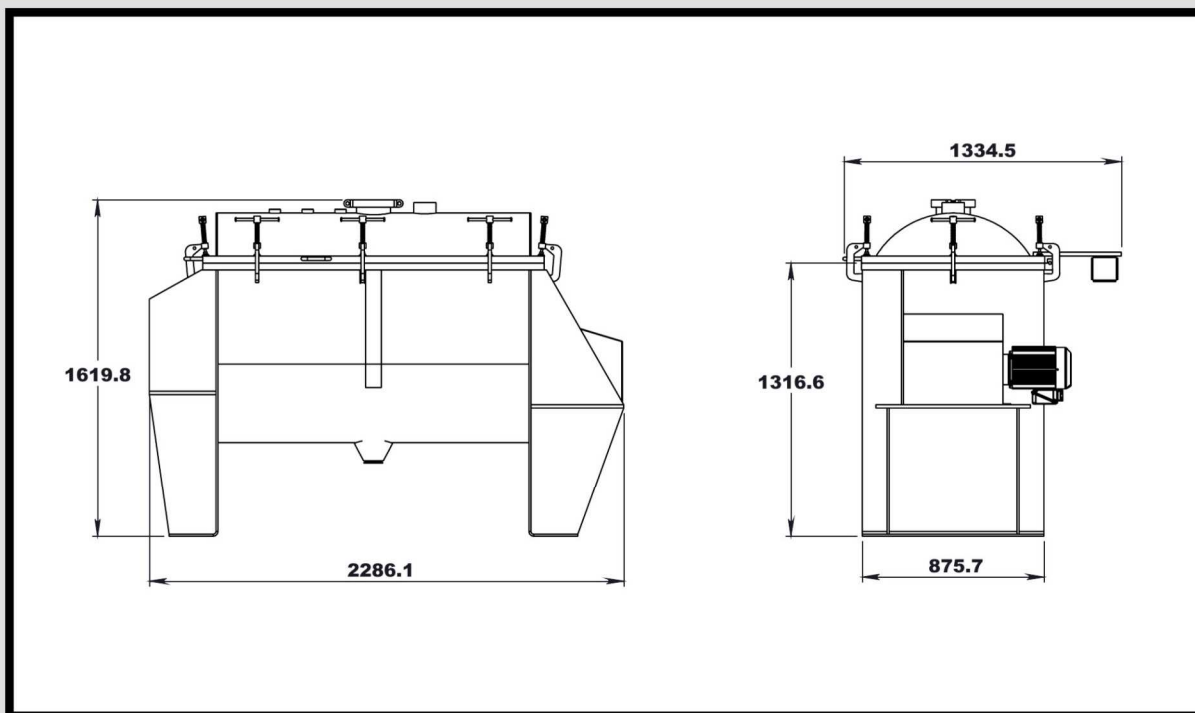
Mezcladoras con paletas: Mezcla productos humedos y pastosos.



MEZCLADORA

Especificaciones

- Fabricadas en acero inoxidable calidad 304.
- Terminado sanitario facil de limpiar.
- Diferentes capacidades segun sus necesidades.
- Agitador doble liston o paletas.



Modelo	Capacidad lts	Motor HP	Agitador RPM	Dimensiones Generales		
				A	B	C
14 A	14 lts	3/4	100	42	25	51
28 A	28 lts	3/4	80	45	28	54
150A	150 lts	1-1/2	70	67	30	64
300A	300 lts	3	60	77	33	68
500A	500 lts	5	50	93	39	72
700A	700 lts	5	42	91	39	76
1000A	1000 lts	7-1/2	40	115	47	78
1500A	1500 lts	10	36	125	52	84
1750A	1750 lts	10	30	142	47	86
2000A	2000 lts	15	30	144	51	88

Oficinas y planta

Av. del cacao No. 95
 Colonia Torea el Bajo
 C. P. 60223
 Uruapan, Michoacán, México

Contactenos

01 (452)524 34 95
 01 (452)524 79 89
 01 (452)502 71 20
www.maquinariamimsa.com.mx

