

CLASIFICADORA MECÁNICA

SERIE CME

**clasificación de vegetales y frutas por tamaño
PARA USO PESADO CONTINUO**

***solución de máxima productividad
para su industria ó planta empacadora***

- ▶ SOLUCIÓN PERFECTA PARA CLASIFICAR ZANAHORIA, PAPA, BETABEL, CEBOLLA.
- ▶ AHORRO SIGNIFICATIVO DE MANO DE OBRA.
- ▶ VARIAS CAPACIDADES PARA SATISFACER SUS NECESIDADES.
- ▶ MÁQUINA PRIMORDIAL PARA AGILIZAR EL PROCESO DE EMPAQUE.
- ▶ CLASIFICACIÓN POR TAMAÑO AJUSTABLE.



- **FABRICADO CON MATERIALES Y TECNOLOGÍA DE ALTA CALIDAD.**
- **BAJO COSTO DE MANTENIMIENTO Y ALTO RENDIMIENTO.**
- **GARANTÍA, RESPALDO DE SERVICIO Y REFACCIONES MIMSA**

para mayores informes, contáctenos:

AV. DEL CACAO No. 95 COL TOREO EL BAJO, URUAPAN, MICHOACÁN
TEL: 01 (452) 524 3495, 524 7989 FAX: 524 1340

www.maquinariamimsa.com.mx

ventas@maquinariamimsa.com.mx

PACKERPRO®

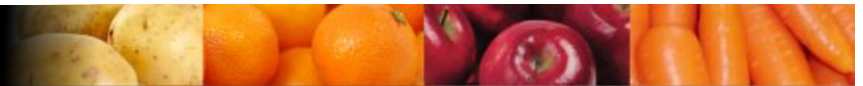
CLASIFICADORA MECÁNICA

SERIE CME

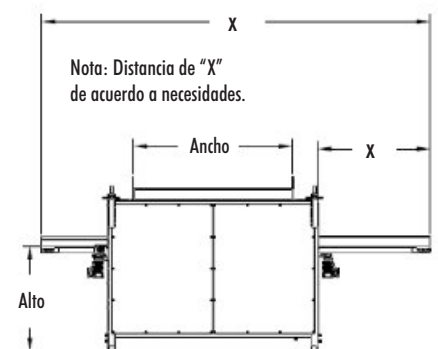
PARA USO PESADO CONTINUO

CLASIFICA VEGETALES Y FRUTAS DE FORMA RÁPIDA Y EFICIENTE, GRACIAS A SU SISTEMA DE RODILLOS AJUSTABLE, EL CUAL PERMITE UN SUAVE MANEJO DE LOS PRODUCTOS A CLASIFICAR.

CARACTERÍSTICAS



MODELO	ANCHO ÚTIL (mm)	ALTO (mm)	LONGITUD	DIÁMETRO MIN/MAX	CAPACIDAD NOMINAL t/hr
CME-120	1200	1770	Longitud según número de salidas.	15mm-120mm	5-10 t/hr
CME-150	1500	1770		15mm-120mm	10-18 t/hr
CME-175	1750	1770	3, 4, 5, 6	15mm-120mm	18-30 t/hr



MIMSA diseña, fabrica y comercializa maquinaria y equipos de alta calidad, que colaboran al desarrollo y tecnificación de diversos sectores e industrias.

Con el respaldo de 40 años de experiencia, **MIMSA** ha desarrollado la línea **PACKERPRO**



para mayores informes, contáctenos:

AV. DEL CACAO No. 95 COL TOREO EL BAJO,
URUAPAN, MICHOACÁN

TEL: 01 (452) 524 3495, 524 7989 FAX: 524 1340

www.maquinariamimsa.com.mx

ventas@maquinariamimsa.com.mx

PACKERPRO®

FABRICADO POR **MIMSA**