

MEZCLADORAS



Mezcla todo tipo de productos, se construyen segun el uso que requiera
Fabricadas para trabajar atmosféricamente o trabajar con vacío

Mezcladoras de doble listón: Su uso es para productos granulados y polvos,
algunos productos viscosos como pastas y pulpa de frutas

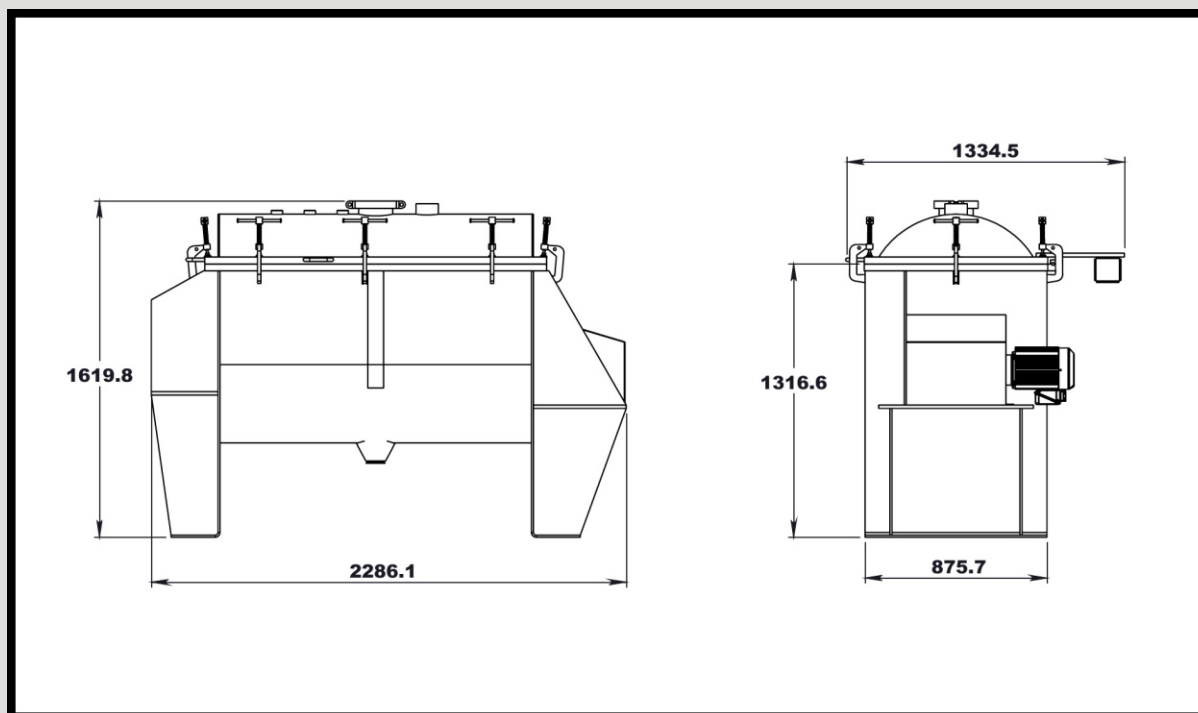
Mezcladoras con paletas: Mezcla productos humedos y pastosos.



MEZCLADORA

Especificaciones

- Fabricadas en acero inoxidable calidad 304.
- Terminado sanitario facil de limpiar.
- Diferentes capacidades segun sus necesidades.
- Agitador doble liston o paletas.



Modelo	Capacidad lts	Motor HP	Agitador RPM	Dimensiones Generales en pulgadas		
				A	B	C
14 A	14 lts	3/4	100	42	25	51
28 A	28 lts	3/4	80	45	28	54
150A	150 lts	1-1/2	70	67	30	64
300A	300 lts	3	60	77	33	68
500A	500 lts	5	50	93	39	72
700A	700 lts	5	42	91	39	76
1000A	1000 lts	7-1/2	40	115	47	78
1500A	1500 lts	10	36	125	52	84
1750A	1750 lts	10	30	142	47	86
2000A	2000 lts	15	30	144	51	88

Fabricamos mezcladoras con capacidades de trabajo hasta 15000 lts. preguntar especificaciones en planta.

Oficinas y planta

Av. del cacao No. 95
 Colonia Torea el Bajo
 C. P. 60223
 Uruapan, Michoacán, México

Contactenos

01 (452)524 34 95
 01 (452)524 79 89
 01 (452)502 71 20
www.maquinariamimsa.com.mx

