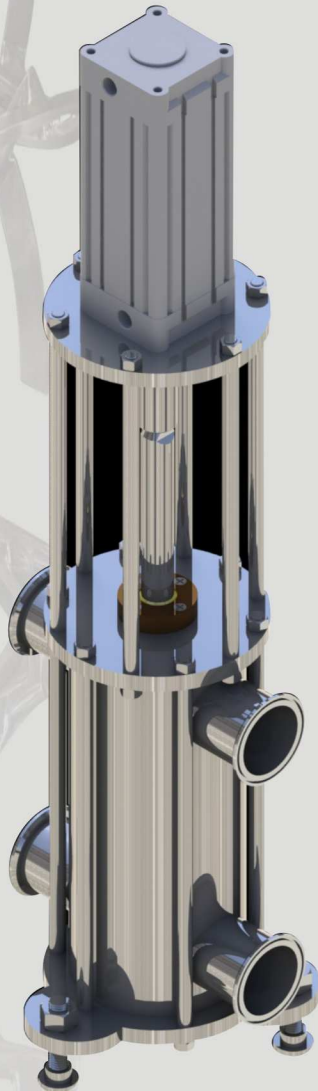


BOMBA DE PISTÓN DE DESPLAZAMIENTO POSITIVO



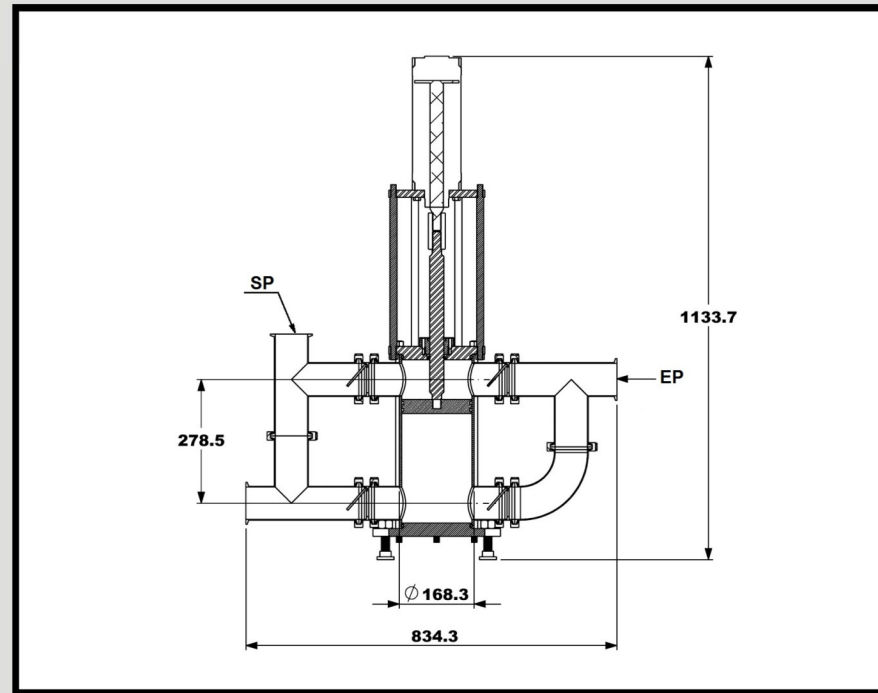
Aplicación: están diseñadas para bombear fluidos viscosos con trozos, sin causar daño a la estructura del producto.

Son usadas frecuentemente en la industria alimenticia.

- Bombea líquidos viscosos.
- Bases de frutas.
- Sopas.
- Mermeladas.
- Salsas.
- Fabricada en acero inoxidable 304 y opcional en acero 316.
- Diseño sanitario de acuerdo a las normas internacionales.
- Fácil de limpiar.



BOMBA DE PISTÓN DE DESPLAZAMIENTO POSITIVO



MODELOS ESTANDAR								
MODELOS	CAUDAL LTS/HR	DIAMETRO	CARRERA	VOLUMEN (ciclo lts)	PRESION aire (kg)	PRESION aire (kg)	EP	SP
MODELO 2LTS	100-3000	160	160	6	5-8	20	CLAMP 2.5"	CLAMP 2.5"
MODELO 2LTS	3000-9000	200	260	15	5-8	25	CLAMP 3"	CLAMP 3"

Oficinas y planta

Av. del cacao No. 95
 Colonia Torea el Bajo
 C. P. 60223
 Uruapan, Michoacán, México

Contactenos

01 (452)524 34 95
 01 (452)524 79 89
 01 (452)502 71 20
www.maquinariamimsa.com.mx



MIMSA®